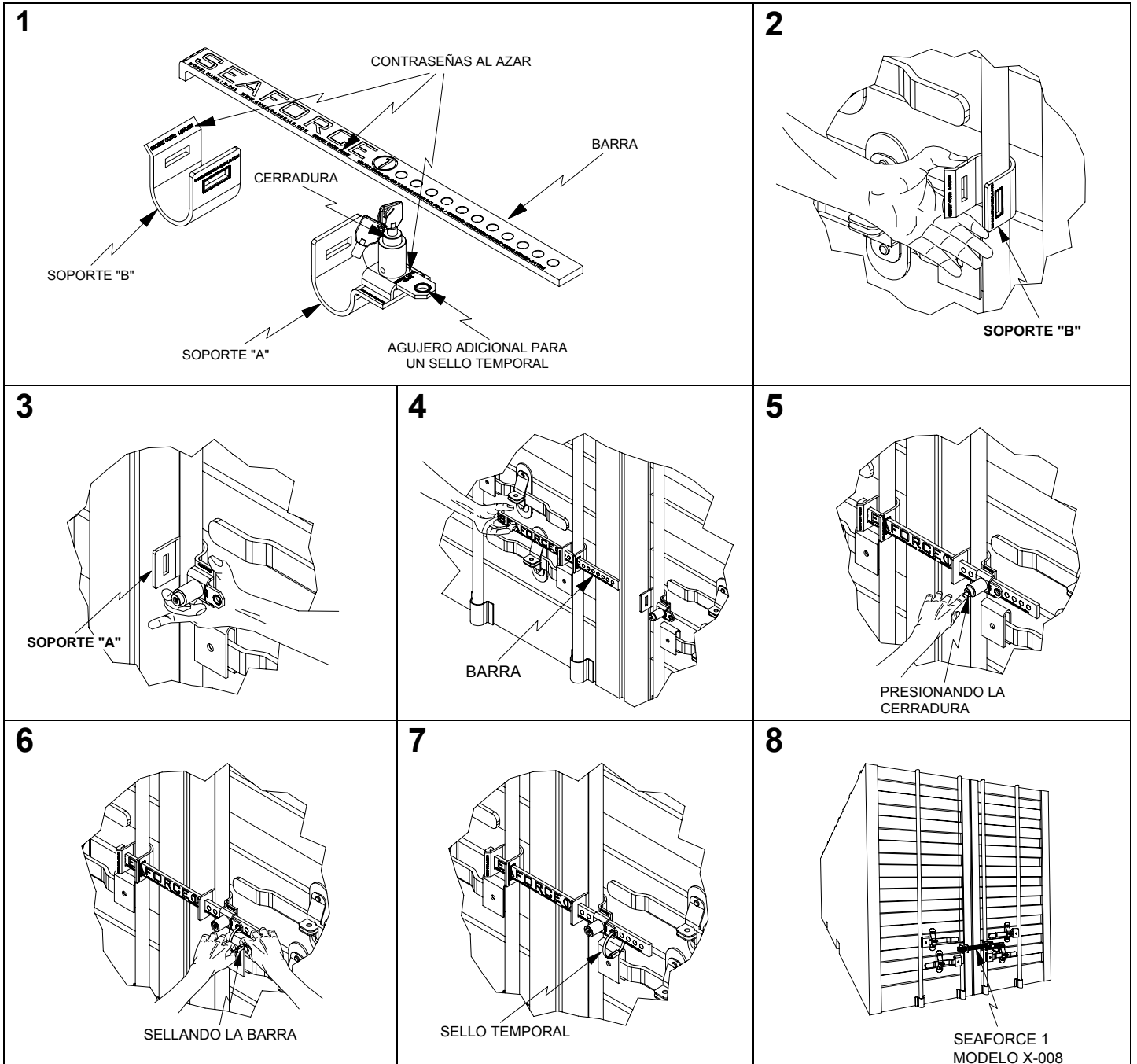


INSTRUCCIONES DE ENSAMBLE Y SEGURIDAD

SEAFORCE ① - MODELO X-008 / RE-USABLE

U.S. PATENTE # 7,044,512 - # 7,380,846, OTRAS PAT. PENDIENTES



9 INSTRUCCIONES DE ENSAMBLE Y SEGURIDAD

A. Tanto los soportes como la barra son fabricados de acero.
 B. Ambos soportes y la barra tienen contraseñas al azar, que protegen contra la falsificación o sustitución parcial. Estas contraseñas tienen más de 100,000 combinaciones.
 C. La cerradura actúa por presión y viene con 2 llaves tubulares.
 D. No se necesita de la llave para cerrar el sistema.