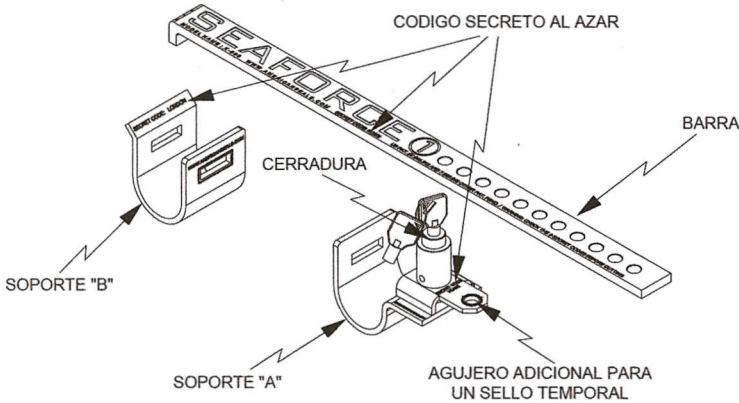


INSTRUCCIONES DE ENSAMBLE Y SEGURIDAD

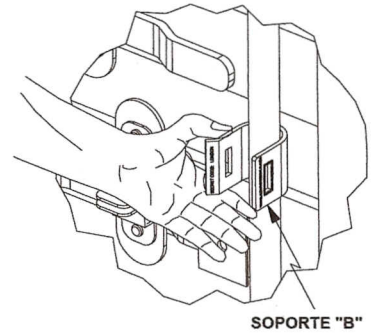
SEAFORCE ① - MODELO X-008 / RE-USABLE

U.S. PATENTE # 7,044,512 - # 7,380,846, OTRAS PAT. PENDIENTES

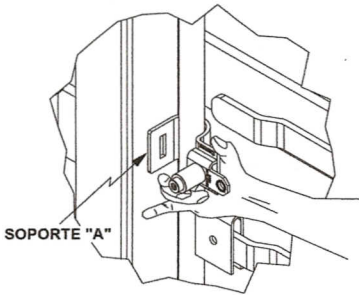
1



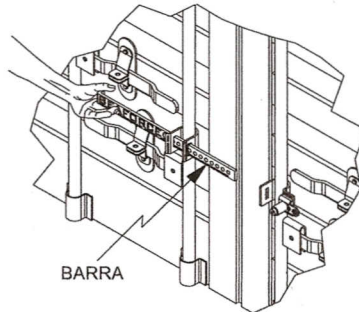
2



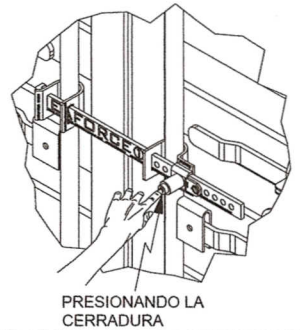
3



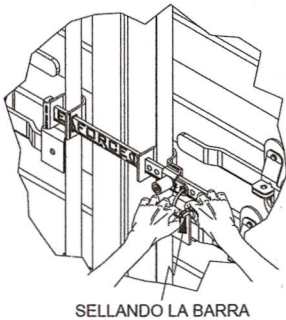
4



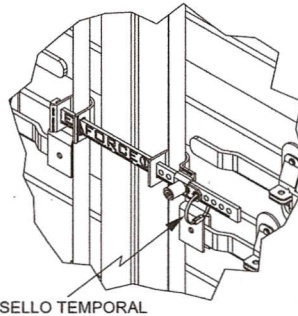
5



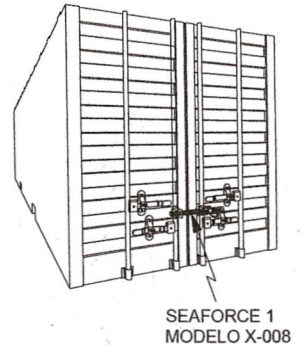
6



7



8



9

INSTRUCCIONES DE ENSAMBLE Y SEGURIDAD

- A. Tanto los soportes como la barra son fabricados de acero.
- B. Ambos soportes y la barra tienen códigos secretos al azar, que protegen contra la falsificación o sustitución parcial. Estos códigos secretos tienen más de 100,000 combinaciones.
- C. El "Seaforce 1" está libre de pintura, muy importante, teniendo en cuenta que la pintura puede ocultar cualquier violación. El acabado de las superficies es galvanizado.
- D. Nuestro sistema está especialmente diseñado para evitar el corte o soldadura, que de producirse, dejaría pruebas muy evidentes.
- E. La cerradura actúa por presión y viene con 2 llaves tubulares.
- F. No se necesita de la llave para cerrar el sistema.